

# Zehnder ZIP-strålevarmepaneler

**zehnder**





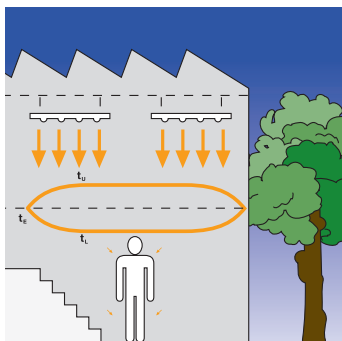
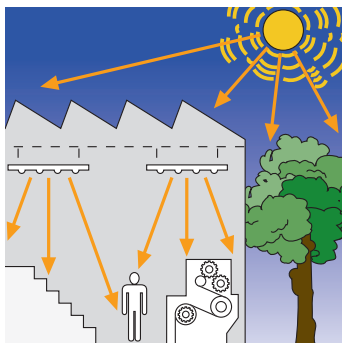
## Solen som forbillede.

Den forsyner os både med varme og lys. Solen - vores forbillede. Dens varme-stråler registreres først, når de rammer en genstand eller et legeme. Derved opvarmes luften dog ikke direkte. Afgørende for et menneskes velbefindende er, middelværdien for rumlufttemperaturen og temperaturen på omgivende flader.

Dette naturlige princip anvendes også i Zehnder ZIP-strålevarmepaneler. Temperaturen, der registreres, er ca. 3° C højere end rumlufttemperaturen. Resultat, maksimalt velbefindende ved minimale rumlufttemperaturer.

Endnu en fordel. Zehnder ZIP-strålevarmepaneler reducerer omkostningerne. De kræver ingen form for elektrisk energi. I modsætning til andre systemer er de vedligeholdelsesfrie. Deres levetid er ubegrænset. Således spares energi og penge. ZIP-strålevarmepanelerne fra Zehnder afgiver en sund varme. De forårsager ingen bevægelse af luften og derfor bliver der ikke hvirvlet støv op. Herved formindskes risikoen for allergier og luftvejssygdomme.

Anvendelsesområder. Rum med en loftshøjde fra 3 m til 30 m, f.eks. produktions- og lagerhaller, værksteder, sportshaller, garager, slagslokaler, service- og vaskehaller, etc. Zehnder er den største producent af strålevarmesystemer i Europa og har gennem årtier opbygget stor erfaring inden for området.

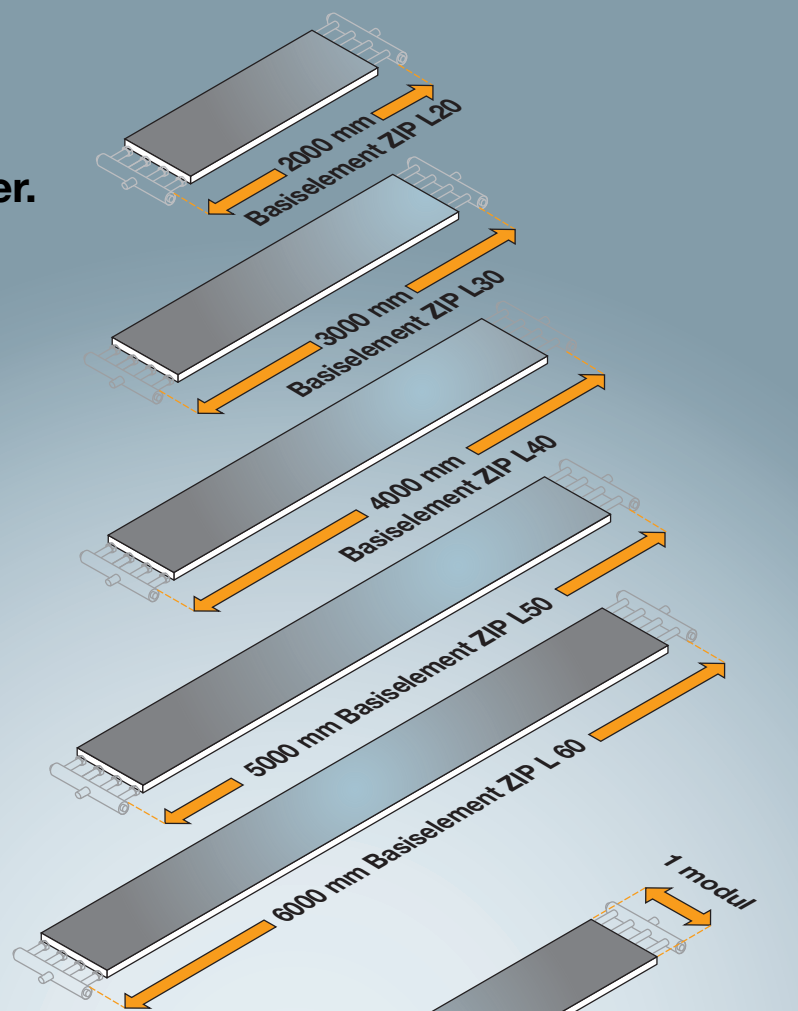


## Et højteknologisk produkt.

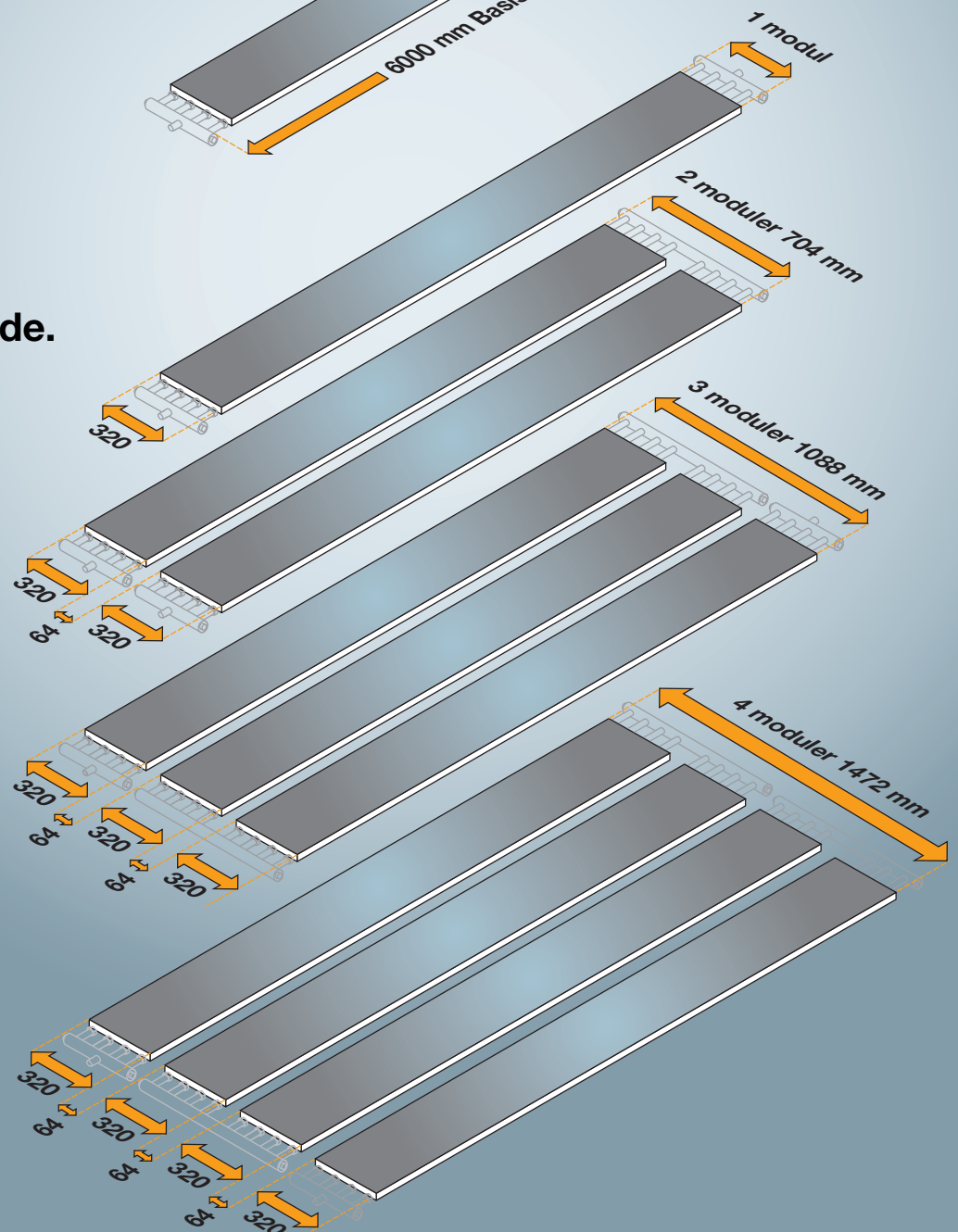
Zehnder har udviklet et helt nyt system. **Zehnder ZIP-strålevarmepaneller.** Nedenfor finder De en liste over de mange fordele.

- **Forbindelsesteknik efter eget ønske.** Med Pressfittings eller kompressionsfittings. **Svejsning er overflødig.** Gør montagen enestående enkel og tidsbesparende og muliggør en helt problemfri udbygning af systemet.
- **Minimal vægt.** Gør montagearbejdet mindre omfattende og betydeligt lettere.
- **Montagevenligt.** Minimalt tidsforbrug og dermed lavere omkostninger.
- **Stor varmeeffekt (testet iht. EN 14037)** Med Zehnders optimerede koncept for ZIP panelerne opnås den højest mulige varmeeffekt. Det sparer penge.
- **Modulkonstruktion.** Længer på 2, 3, 4, 5, og 6 m. Med sine nye, fleksible moduler tilbyder Zehnder ZIP panelerne den rigtige løsning i enhver montagesituation. Modulerne kan kombineres i længde og bredde efter behov.
- **Enkel lageropbevaring.** Med kun én modulbredde på 320 mm - flere, parallelle paneler kan sammensættes - opnås en effektiv udnyttelse af lagerpladsen.
- **Fleksibelt og enkelt fastgørelsessystem.** Enkel montage og problemfri om- og tilbygning.
- **Hurtig reaktionstid.** På grund af minimal vandindhold.
- **Korrosionsbeskyttelse.** ZIP panelerne er korrosionsbeskyttede. Test iht. DIN50017 " Kondenswasser-Prüfklimate"
- **Specieludførelse for rum med stor fugtighed.** Zehnder ZIP panelerne i speciel udførelse kan anvendes i Vaskehaller for person- og lastbiler, slagterier etc.

**Zehnder ZIP-  
strålevarmepaneler.  
Modullængde.**



**Modulbredde.**



## Fuldendt indtil mindste detalje.

**Materiale.** Zehnder ZIP-strålevarmepaneler består af en 0,5 mm stålplade med Zehnders specialprofil. Derpå monteres fire præcisionsstålrør og isolering. Affasninger og kanter sørger for den statiske afstivning af panelerne. På den udvendige side er der påført en polyesterlakering, indvendig en beskyttelseslak.

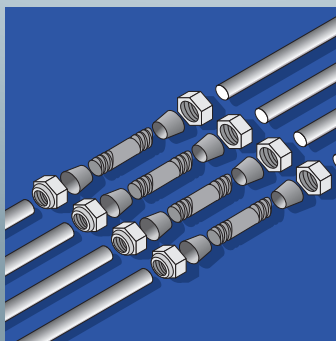
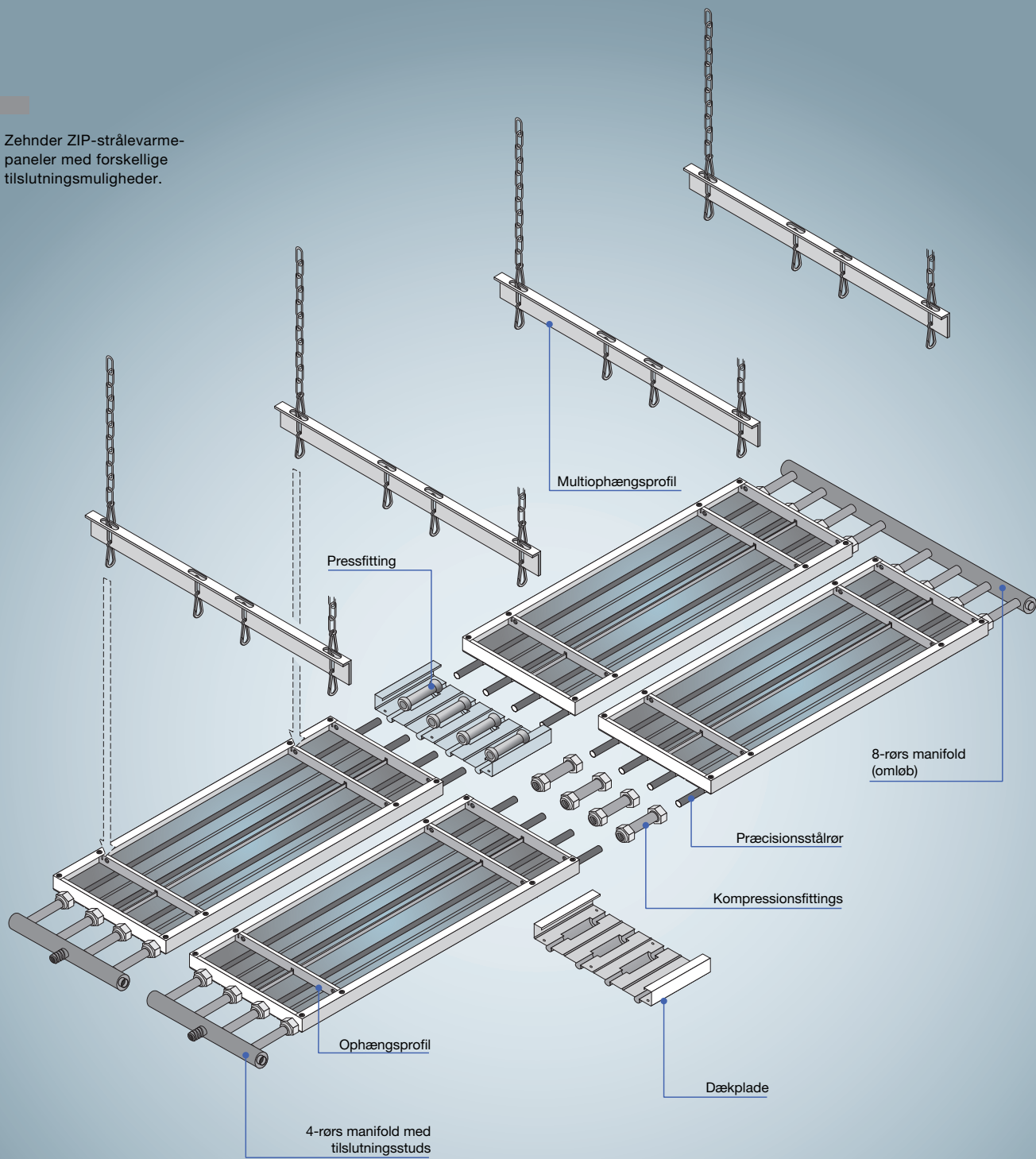
De fire påklipsede præcisionsstålrør er svejset og valset iht. DIN 2394/C. Rørenderne er affaset til brug med kompressionsfittings og pressfittings. Forzinkede ophængsprofiler, der er anbragt i et fast modul, anvendes til ophæng. De afstiver strålepladerne og fikserer sidekanterne. Derved sikres den bedste og mest konstante varmeovergang.

**Manifold.** Manifold med en diameter på 32 mm. Manifolds er enten udstyret med en tilslutningsstuds med udvendigt gevind eller et omløb uden tilslutningsstuds. Hver med et blænddæksel og en overforliggende muffe til udluftning/tømning. De forskellige manifolds giver mulighed for individuel sammenkobling af panelerne. To endeplader afslutter konstruktionen.

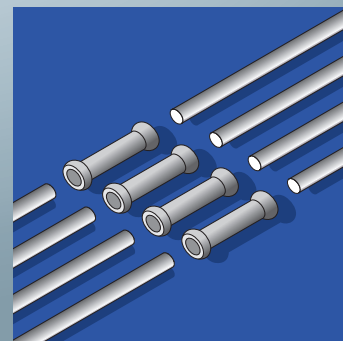
**Montageteknik.** Zehnder leverer montagefærdige moduler af 2, 3, 4, 5 og 6 meters længde og en bredde på 320 mm. De enkelte moduler kan enten samles med pressfittings eller kompressionsfittings. Til dette formål har Zehnder udviklet specielle forskruninger og fittings.

Lakerede dækplader, der ganske enkelt klipses på, skjuler forbindelsesstederne. Manifolds sættes på ved montagen. Når forskruningerne spændes, forbindes manifolds med modulet. Og fastgørelsen? Enten direkte i de integrerede ophængsprofiler, hvis der er tale om et modul. Hvis flere parallelle moduler skal ophænges, anvendes multiophængsprofilen med to monteringspunkter i loftet.

Zehnder ZIP-strålevarme-paneler med forskellige tilslutningsmuligheder.



Kompressionsfittings.



Pressfittings.

# Zehnder ZIP-strålevarmepaneller.

## Tekniske data.

Betegnelse/type	Enhed	Zehnder ZIP
Rørafstand	mm	80
Rør - udvendig diameter	mm	15
Modulbredde	mm	320
Antal ophæng pr. ophængsskinne	stk.	2
Varmeeffekt mm 208 testet iht. EN 14037	mm	208
Køleeffekt ZIP 1 ved $\Delta t = 10$ K	W/m	36
Køleeffekt ZIP 1 uden isolering pr. par ved $\Delta t = 10$ K	W/m	42
Køleeffekt manifolds pr. par ved $\Delta t = 10$ K	W/par	10
Driftsvægt inklusiv vandindhold og isolering	kg/m	4,70

- Effekttangivelserne for ZIP 2/ZIP 3/ ZIP 4 multipliceres.
- Maksimal driftstemperatur: 95 °C
- Maksimal driftstryk: 10 bar \*

\* Højere driftstemperatur og driftstryk er mulig ved forespørgelse.

## Tilbehør.

- **Fastgørelsesteknik:**  
Komplette montagesæt.
- **Isolering:**  
Isolering tilpasset panelets bredde medleveres.

## Varmeeffekt.

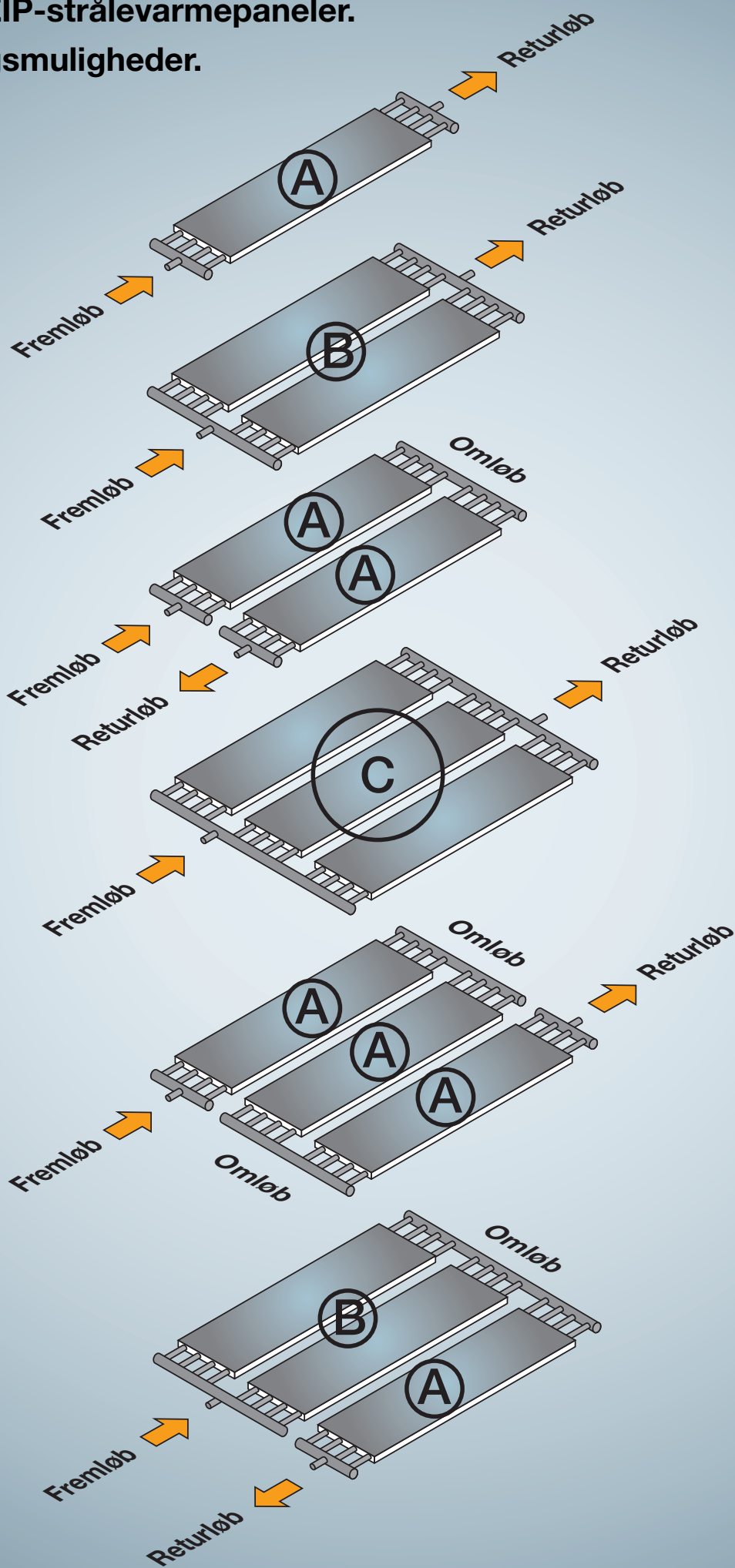
(testet iht. EN 14037)

$\Delta t$ i K	Zehnder ZIP 1 W/m	Manifold W/par
80	321	92
78	311	89
76	302	86
74	293	83
72	284	80
70	275	77
68	266	74
66	257	71
64	248	68
62	239	65
60	230	62
58	222	60
56	213	57
<b>55</b>	<b>208</b>	<b>55</b>
54	204	54
52	195	51
50	187	49
48	178	46
46	170	44
44	161	41
42	153	39
40	145	36
38	136	34
36	128	31
34	120	29
32	112	27
30	104	24
28	96	22
26	88	20
24	80	18
22	73	16
	K=2,0871 n=1,1489	K=0,2456 n=1,3524
	$q=K \cdot \Delta t^n$	

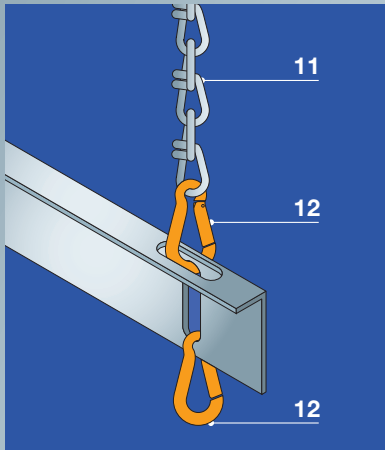
Zehnder ZIP-strålevarmepanellerne tilbyder mange kombinationsmuligheder. Her et par eksempler.



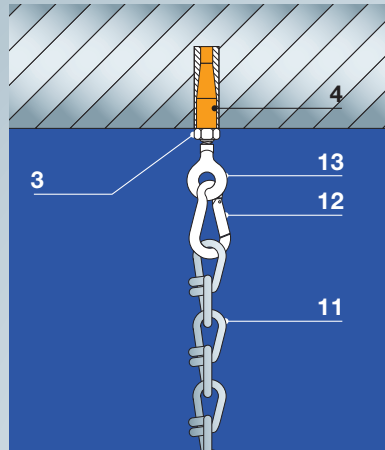
# Zehnder ZIP-strålevarmepaneler. Tilslutningsmuligheder.



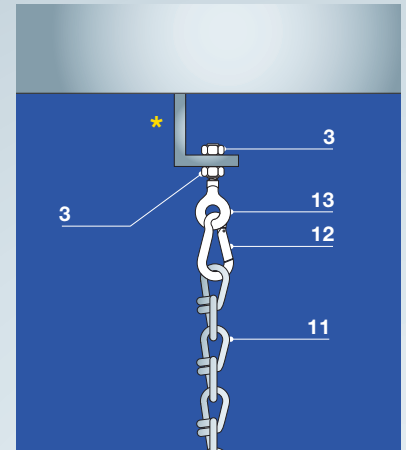
## Zehnder ZIP-strålevarmepaneller. Ophængsteknik.



Fastgørelse i multiophængsprofil med karabinhager og kæde.



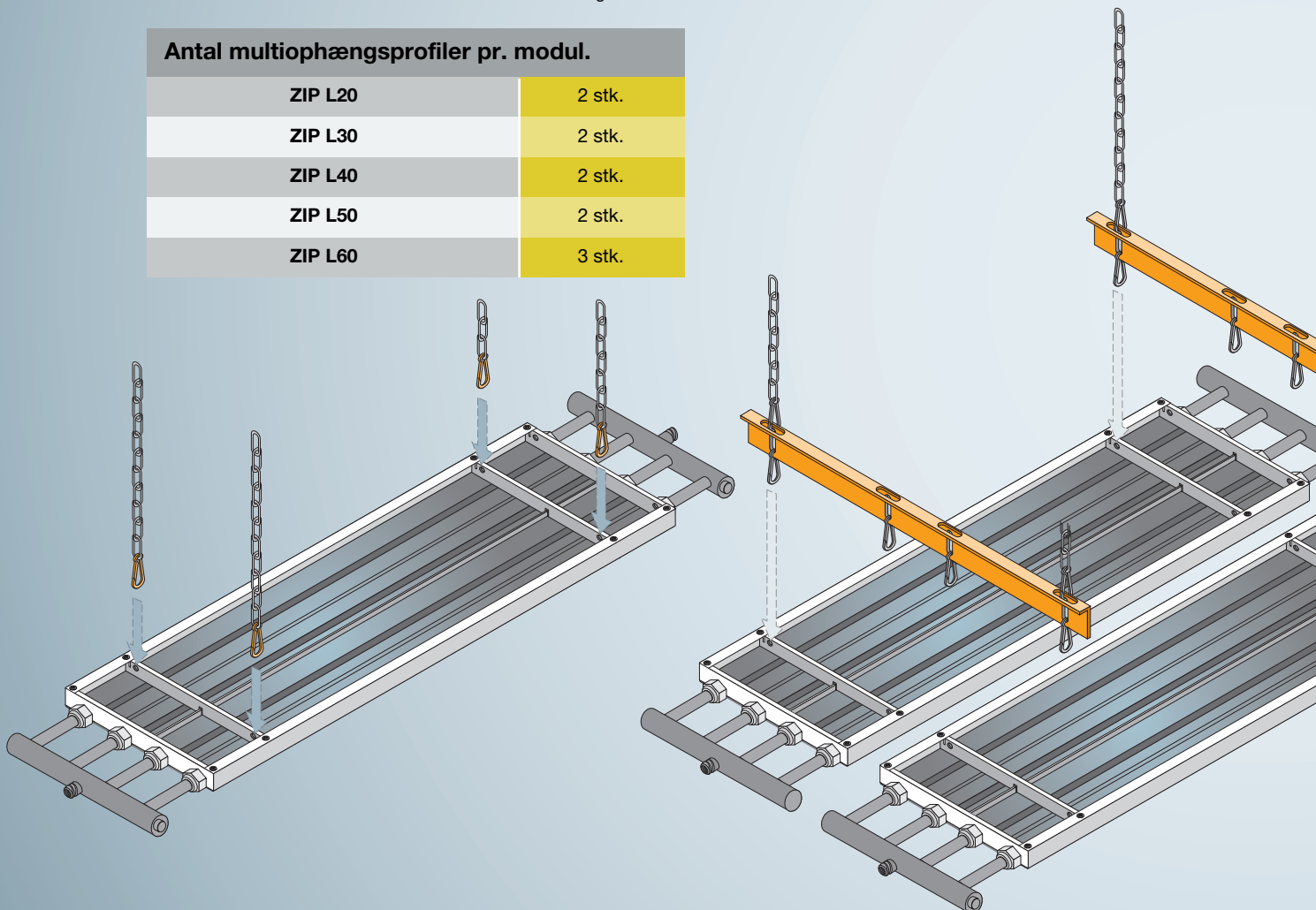
Montagesæt KN 53: Fastgørelse i betonloft med ståldyvlør, øjebolte og karabinhager.



Montagesæt KN 54: Fastgørelse i profilstål med øjebolte og karabinhager.

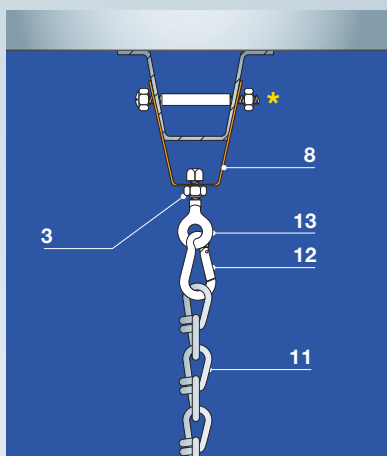
### Antal multiophængsprofiler pr. modul.

ZIP L20	2 stk.
ZIP L30	2 stk.
ZIP L40	2 stk.
ZIP L50	2 stk.
ZIP L60	3 stk.

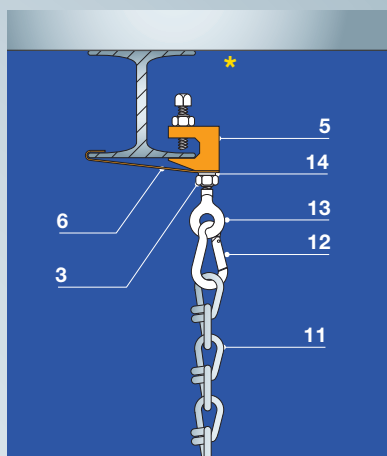


- 3 Sekskantmøtrik M8
- 4 Ståldyvel M8
- 5 Bærebøjle M8
- 6 Sikringslask
- 7 Bladskrue
- 8 Trapezprofil M8

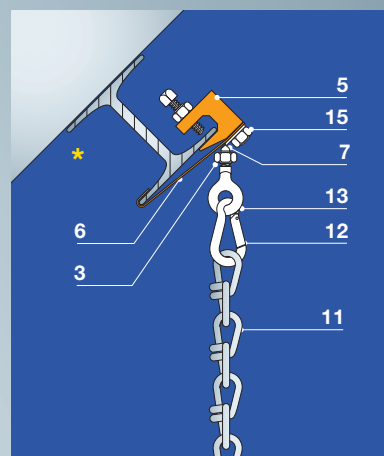
- 11 Kæde K22
  - 12 Karabinhage
  - 13 Øjebolt M8
  - 14 Spændeskive
  - 15 Bolt M8 x 40
  - \* på montagestedet
- Alle enkeltdele er forzinket.**



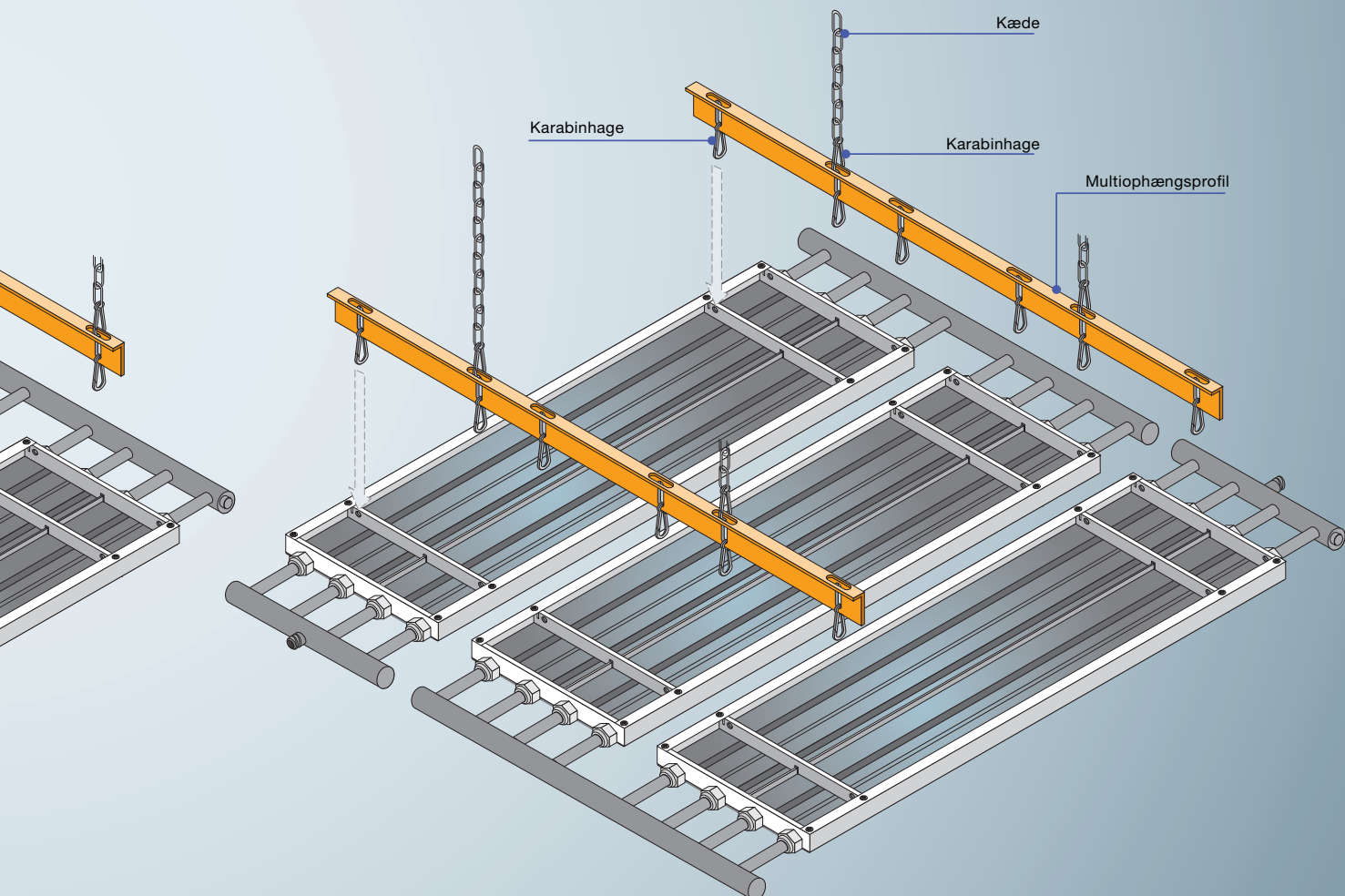
**Montagesæt KN 56:** Fastgørelse i trapezplade med trapezprofil, øjebolte og karabinhager.



**Montagesæt KN 58:** Fastgørelse i horizontal ståldrager med clamps, øjebolte og karabinhager.



**Montagesæt KN 57:** Fastgørelse i skrå ståldrager med clamps, bladskrue, øjebolte og karabinhager.



## Zehnder ZIP-strålevarmepanel Specifikationsmateriale.

Zehnder ZIP-strålevarmepaneller i 0,5 mm, forzinket stålplade med Zehnder-specialprofil til montering af fire præcisions-stålrør Ø15 mm iht. DIN 2394/C. Stråleplade med udvendig polyesterlakering RAL 9016 og indvendig beskyttelseslak. Egnede til driftstemperaturer indtil maks. 95° C, maksimalt driftstryk 10 bar.

Affasede kanter på siden og foroven gør strålevarmepanellerne statisk selv bærende. De affasede kanter tjener endvidere integreringsmæssige formål og sørger for at holde isoleringen på plads. Der er monteret to endeplader som afslutning af strålepladen.

Et panel kan fastgøres enten direkte i et ophængsprofil, der er monteret i et fast modul, eller i en multiophængsprofil, der kun kræver to fastgørelsespunkter i loftet, hvis flere paneler ophænges parallelt.

Manifolds respektive manifolds med omløb er fremstillet af rør Ø 32 mm og er forsynet med de nødvendige tilslutningsstudser med udvendigt gevind 1", blænddæksel og overforliggende muffe 1/2" til udluftning/tømning. Manifolds monteres på stedet og forbindes med panelmodul respektive panelmodulerne, når forskruingerne spændes til.

Panelerne leveres montagefærdige i bredde af 320 mm og i Modullængder af 2, 3, 4, 5 eller 6 m efter ønske. Modulerne samles med pressfittings eller kompressionsfittings. Forbindelsesstederne afdækkes af lakerede dækplader.

Zehnder ZIP panelerne er korrosionsbeskyttede. Testet iht. DIN 50017 "Kondenswasser-Prüfklimate"

Specieludførelse for rum med stor fugtighed. Inklusiv styrodur isolering og galvaniseret dækplade, monteret fra værk.

**Fabrikat.** Zehnder

**Type.** Zehnder ZIP-strålevarmepanel

### Dimensioneringstemperaturer.

Temperatursæt F...../R..... °C  
Rumtemperatur ..... °C  
Varmeeffekt (total) ..... W  
Modullængde (total) ..... m

### Isolering.

Isolering i panelets bredde og i rulle leveres.  
Ilægges på stedet. .... stk.

### Pressfittings.

Forzinkede pressfittings  
15 mm ..... stk.

### Skrueforbindelse.

Forzinkede kompressionsfittings  
15 mm ..... stk.

### Dækplader.

RAL 9016  
..... stk.

### Fastgørelsesteknik.

- Montagesæt KN 53 til fastgørelse  
i betonlofter. .... stk.
- Montagesæt KN 54 til fastgørelse  
i profilstål. .... stk.
- Montagesæt KN 56 til fastgørelse  
i trapezplader. .... stk.
- Montagesæt KN 57 til fastgørelse  
i skrå ståldragere. .... stk.
- Montagesæt KN 58 til fastgørelse  
i horisontale ståldragere. .... stk.

### Vandmængderegulering.

Zehnder-kombination for flowregulering af  
frem- og returløb, maks. 100 °C,  
differencetryk maks. 4 bar, DN 25, PN 12  
bar, flowområde 30 – 865 l/h bestående af:  
Regulering for returflow, komplet med  
afspærring, påfyldning / aftap samt  
forskruning. .... stk.

### Armeret slange.

Zehnder armeret slange, TÜV godkendt til  
brug i varmeanlæg bestående af:  
Temperaturbestandig EPDM, armeret,  
DN 25, PN 5 bar, længde 500 mm  
..... stk.

## Zehnder ZIP-strålevarmepaneller. Tekniske data - dimensionering.

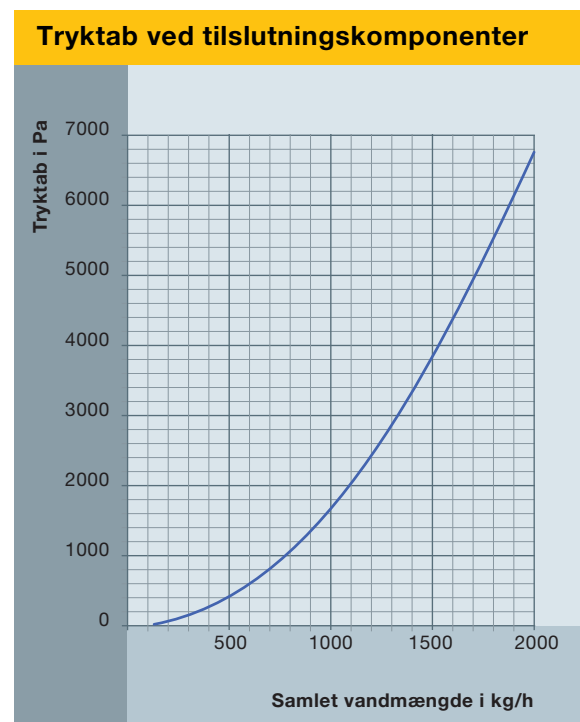
**Beregning af tryktab.** Tryktabet i Zehnder ZIP-strålevarmepaneller beregnes som summen af tryktabet i et rørsæt og tryktabet i sættets manifolds til rørnettet. Hvis der monteres Zehnder-volumenstrømreguleringer, skal det yderligere tryktab beregnes iht. karakteristikken (Tryktab-vandmængde-reguleringskombination)

**Vandmængde.** Angivelserne for varmeeffekten er baseret på regelmæssig, turbulent strømning i rørene i strålepanelet. Det nødvendige minimumsflow er afhængig af returtemperaturen  $t_P$ . Minimumsvandmængde pr. rørsæt beregnes iht. den viste tabel.

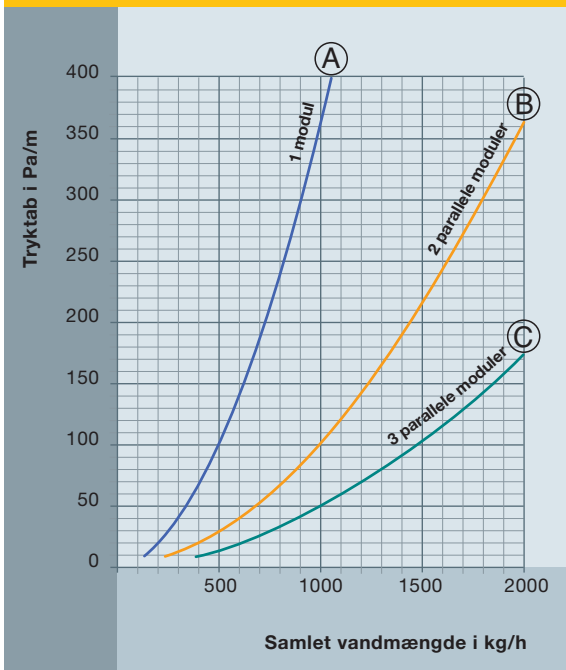
**Ved vandmængde under minimumskrav.** Opnås minimumsvandmængde pr. rørsæt (4 parallelle rør) ikke, og findes der ingen mulighed for en seriekobling af flere moduler, skal der tages højde for en effektreducering på 15 %. I så fald skal strålevarmepanleet dimensioneres til en forøget varmeydelse med en faktor 1,18.

**Automatisk justering.** Vandstrømmen

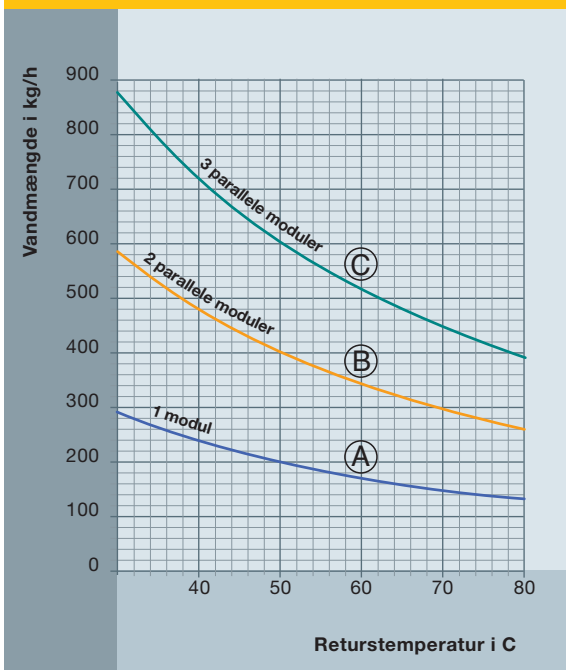
begrænses og holdes konstant ved hjælp af decentrale Zehnder-kombinationer for vandmængderegulering i hvert strålevarmemodul. Zehnder vandmængdereguleringer styrer automatisk -trykkompenserende- difference-trykket. Zehnder-vandmængde-reguleringer sørger for den nødvendige, turbolente strømning i hvert strålevarmemodul og sikrer derved en optimal energioverførsel. De sørger samtidigt for en effektiv drift og god udnyttelse af anlægget.



### Tryktab i rørsæt



### Minimums vandmængde



### Vandmængderegulering DN 25

Vandmængde kg/h	Tryktab kPa	Kvs værdi m <sup>3</sup> /h
30	15	0,08
50	15	0,13
65	15	0,17
75	15	0,19
100	19	0,23
105	15	0,27
110	19	0,25
120	15	0,31
125	19	0,29
130	15	0,34
135	18	0,32
145	16	0,36
155	19	0,36
180	19	0,41
190	19	0,44
205	17	0,50
230	17	0,56
235	19	0,54
275	19	0,63
290	17	0,70
300	16	0,75
325	17	0,79
340	17	0,82
355	17	0,86
365	16	0,91
400	16	1,00
405	19	0,93
410	16	1,03
415	18	0,98
465	19	1,07
475	19	1,09
505	19	1,16
530	19	1,22
535	20	1,20
540	19	1,24
595	21	1,30
625	21	1,36
640	21	1,40
770	26	1,51
790	27	1,52
845	29	1,57
865	31	1,55

DANSK VVS IMPORT A/S · Gotlandsvej 9 · 8700 Horsens  
Telefon 75644833 · Fax 75644793 · E-mail: [salg@danskvvsimport.dk](mailto:salg@danskvvsimport.dk) · [www.danskvvsimport.dk](http://www.danskvvsimport.dk)

Zehnder GmbH · Europastr. 14 · D-77933 Lahr  
Telefon +497821/586-0 · Fax +497821/586-403 · [www.zehnder-online.de](http://www.zehnder-online.de) · [info@zehnder-online.de](mailto:info@zehnder-online.de)

**zehnder**