

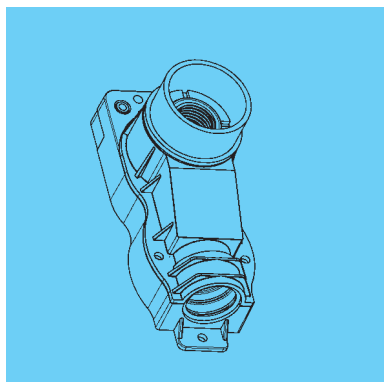
Sanikobling
– nemmere at arbejde
med



Sanikobling

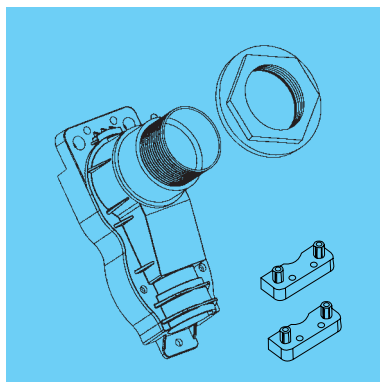


Sanikobling Model 2



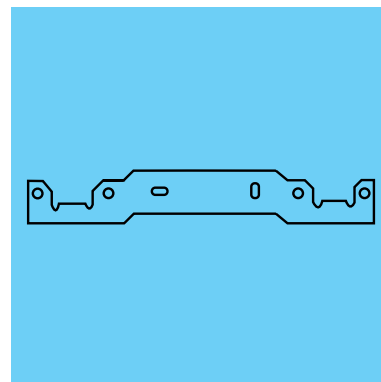
Sanikobling til mur og let skille-
væg. **Model 2 enkelt**

12 mm x 1/2" 087671.412
15 mm x 1/2" 087671.415
18 mm x 1/2" 087671.418



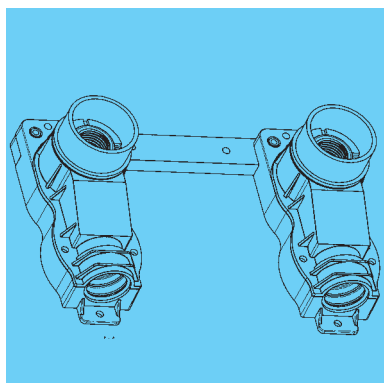
Sanikobling til gips- og pladevæg
Model 2 enkelt

12 mm x 1/2" 087672.412
15 mm x 1/2" 087672.415
18 mm x 1/2" 087672.418



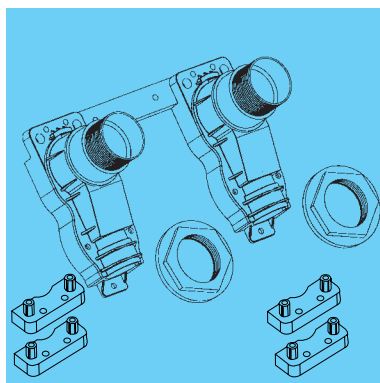
Sanikobling dobbeltbeslag i metal,
forkrøppet

Model 2 087679.752



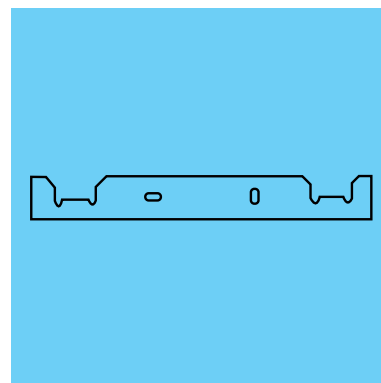
Sanikobling til mur og let skille-
væg. **Model 2 dobbelt**

12 mm x 1/2" 087674.412
15 mm x 1/2" 087674.415
18 mm x 1/2" 087674.418



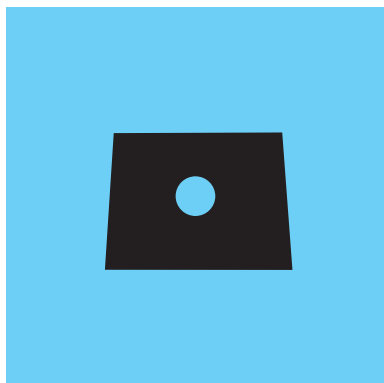
Sanikobling til gips- og pladevæg
Model 2 dobbelt

12 mm x 1/2" 087675.412
15 mm x 1/2" 087675.415
18 mm x 1/2" 087675.418



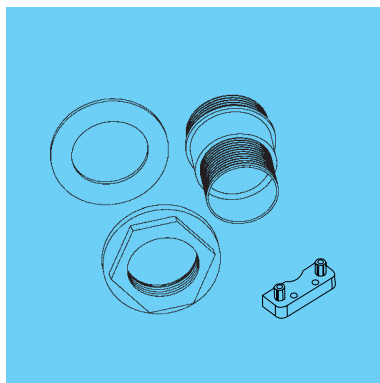
Sanikobling dobbeltbeslag
i metal

Model 2 087679.753



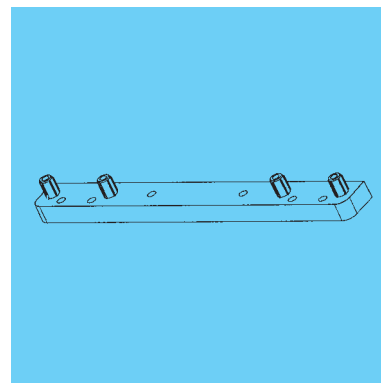
Sanikobling tætningsmembran

Universal 087679.790



Sanikoblings gipsæt

Model 2 087679.785



Sanikobling dobbeltbeslag i plast

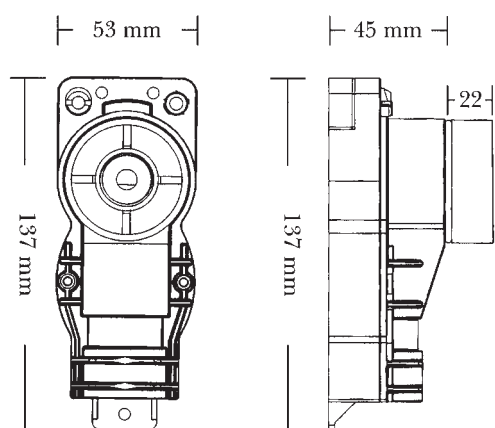
Model 2 087679.742



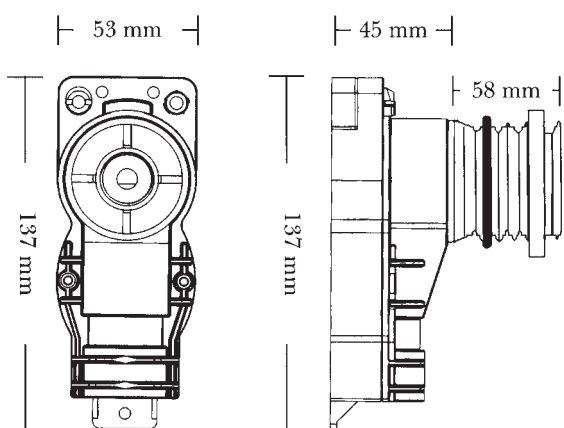
Monteringsvejledning. Model 2 til mur og let skillevæg

Indbygningsmål

Model 2 til mur og let skillevæg



Model 2 til pladevæg



Koblingsdåsen adskilles og underpart fastgøres i udsparringen.



O-ring monteres på tomrør. Vinkelkobling monteres på Pex-rør, hvorefter det lægges i koblingsdåsen.
Husk at O-ring på tomrør skal pakke op mod paksnor i dåse.



Låg monteres med skruer og omløber skrues på for fastgørelse af vinkel. Dåsen tilstøbes.



Tætningsmembran trækkes over omløber og lægges glat op ad væg.

Teknik

Sanikobling koblingsdåse model 2 er beregnet til indstøbning i mur. Samme dåse kan også anvendes til gipsvæg ved brug af gipssæt 087679.785. Gipsmodellen/gipssættet kan tilpasses alle gips- og pladevægge op til 45 mm.

Sanikobling koblingsdåse model 2 anvendes i forbindelse med 12, 15 eller 18 mm Pex-rør ilagt tomrør 24, 25 eller 28 mm (universal).

Monteringsvejledning. Model 2 til pladevæg



Koblingsdåsen adskilles og underpart fastgøres.



O-ring monteres på tomrør. Vinkelkobling monteres på Pex-rør, hvorefter det lægges i koblingsdåsen.
Husk at O-ring på tomrør skal pakke op mod paksnor i dåse.



Låg monteres med 2 skruer.



Gevindnippel skrues på for fastgørelse af vinkel.



Gipspladen monteres, der bores et 50 mm hul til gevindnippel.



Tætningsmembranen 087679-790 monteres helt ind til væggen, hvorefter vandtætningsmembranen påsmøres efter fabrikkenes anvisning.



Vægbeklædningen opsættes.



Den runde tætningsmembran mod vægbeklædningen monteres.



Møtrikken monteres og spændes med hånden. Det overskydende gevindstykke skæres af.



NYHED

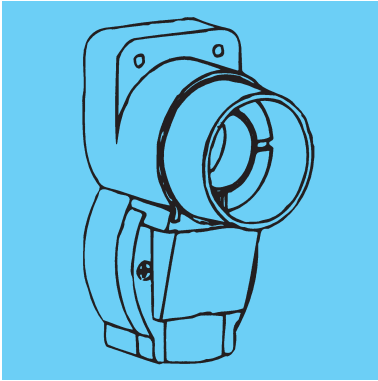
Nem montering i pladevæg

Ved at flytte brikken, som er monteret på bagsiden af dåsen, om på forsiden sammen med den medleverede brik fra gipssæt eller koblingsdåse - som vist på fig. 00 - kan koblingsdåsen monteres direkte på bagside af pladevæg. Samling/montering som vist på fig. 2, 3, 4, 5, 6, 7 og 8.

En brandsikker løsning i skillevæg mellem lejligheder.

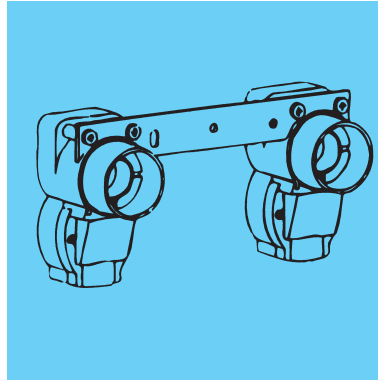


Sanikobling Model 1



Sanikobling til mur og let skillevæg
Model 1 enkelt

12 mm x 1/2" 087266.412
15 mm x 1/2" 087266.415
18 mm x 1/2" 087266.418

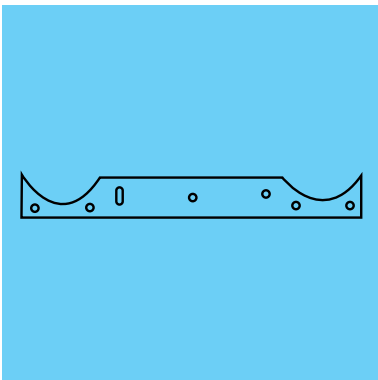
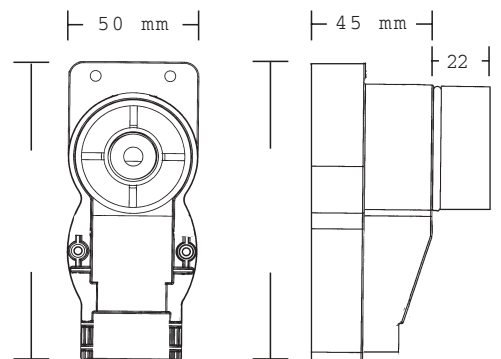


Sanikobling til mur og let skillevæg
Model 1 dobbelt

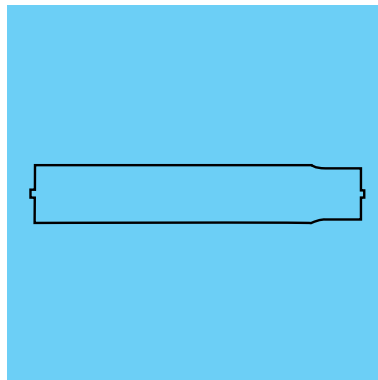
12 mm x 1/2" 087270.412
15 mm x 1/2" 087270.415
18 mm x 1/2" 087270.418

Indbygningsmål

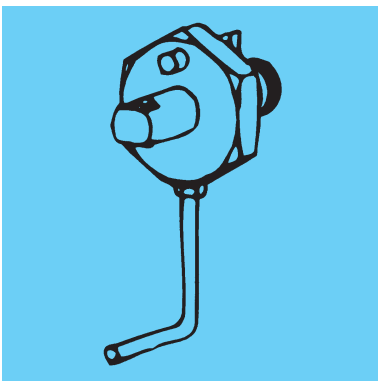
Model 1 til mur og let skillevæg



Sanikobling dobbeltbeslag, metal.
Model 1 087288.420



Sanikobling monteringsværktøj
**For omløber – universal –
til model 1, model 2 og gipssæt**
087287.491



Sanikobling afkortningsværktøj
For omløber 087287.493

Sanikobling er udviklet i samarbejde med danske VVS-installatører...

...og er et 100% dansk kvalitetsprodukt til brugsvands- og varmeinstallationer med Pex-rør ilagt tomrør.

Fordelene ved Sanikobling er:

- 1 Koblingsdåsen er adskillelig
- 2 Installationen starter ved fordelerrøret.
- 3 Installationen afsluttes ved koblingsdåsen uden problemer med fastgørelse af tomrør.

Sanikobling model 2 opfylder SBI-anvisningerne:

SBI anvisning 165 - vandinstallationer.
SBI anvisning 169 - gulve og vægge i vådrum.
SBI anvisning 180 - badeværelser.

VA. 1.22/12541



Sanikobling koblingsdåse model 2 til mur og let skillevæg. Dobbelt og enkelt model.



Sanikobling koblingsdåse model 2 med gipsæt til gips- og pladevæg. Dobbelt og enkelt model.



Sanikobling koblingsdåse model 1 til mur og let skillevæg. Dobbelt og enkelt model.

DANSK VVS IMPORT A/S

Gotlandsvej 9 • 8700 Horsens
Telf. 75 64 48 33 • Fax 75 64 47 93
E-mail: salg@danskvvsimport.dk • www.danskvvsimport.dk