



100 m ->>> eller

10 m ->>>



SANICUBIC®

En kraftig løftestation med kværnesystem til **bortledning af alt spildevand** i boligen.

- **mulig tilslutning**
Flere toiletter, spildevand fra køkken, badeværelse og bryggers.

- **pumpehøjde**
Op til 10 m

- **vandret pumpeafstand**
Op til 100 m

- **indløbsdiameter**
100 mm til toiletter /
50 mm til spildevand

- **anbefalet afløbsrørdiameter**
50 mm

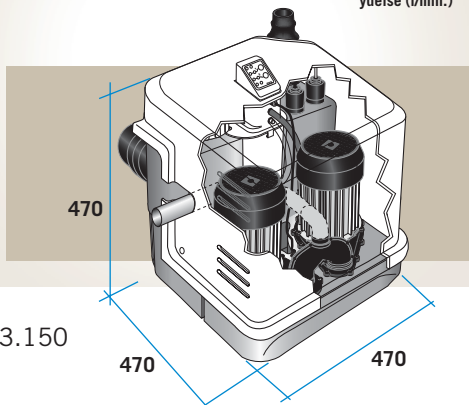
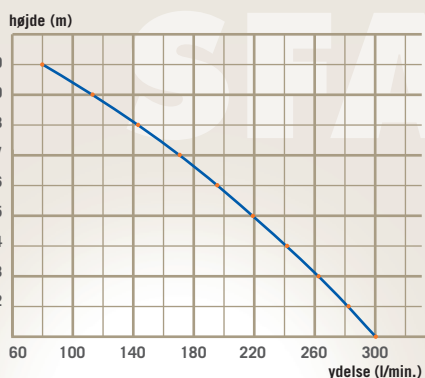
- **max. temperatur**
90° C

- **strømforsyning**
220-240 V / 50 Hz

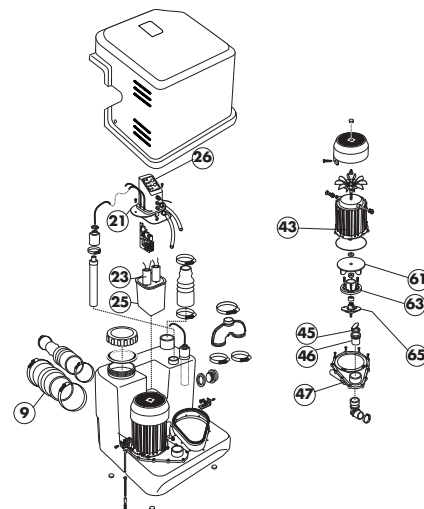
- **nominel motoreffekt**
2 x 1500 W

- **mål (l x d x h)**
470 x 470 x 470 mm

- 2 indbyggede kontraventiler.
Elektronisk tastatur.
Udvendig alarm kan tilsluttes. (ekstra tilbehør)



Nr	Betegnelse	Reference
9	Tilslutninger	R2090
21	Låg for elboks	R2210
23	45 µf kondensator	R2230
25	Elboks	R2250
26	Tastatur	R2260
43	Komplet motor	R2430
45	Kontraventilklap	R2450
46	kontraventil	R2460
47	Dæksel for pumpehus	R2470
61	Sanicubic-pumpehjul	R2610
63	Skørtthjul	R2630
65	Komplet kniv	R2650



SANICUBIC® er en løftestation til huse og opfylder alle europæiske normer. Den tåler høje temperaturer og bortleder alt spildevandet fra et hus op til 10 meter lodret og er forsynet med to sideindløb til spildevand (diameter 50 mm) og toiletvand (diameter 100 mm).

VVS-nr. 614323.150